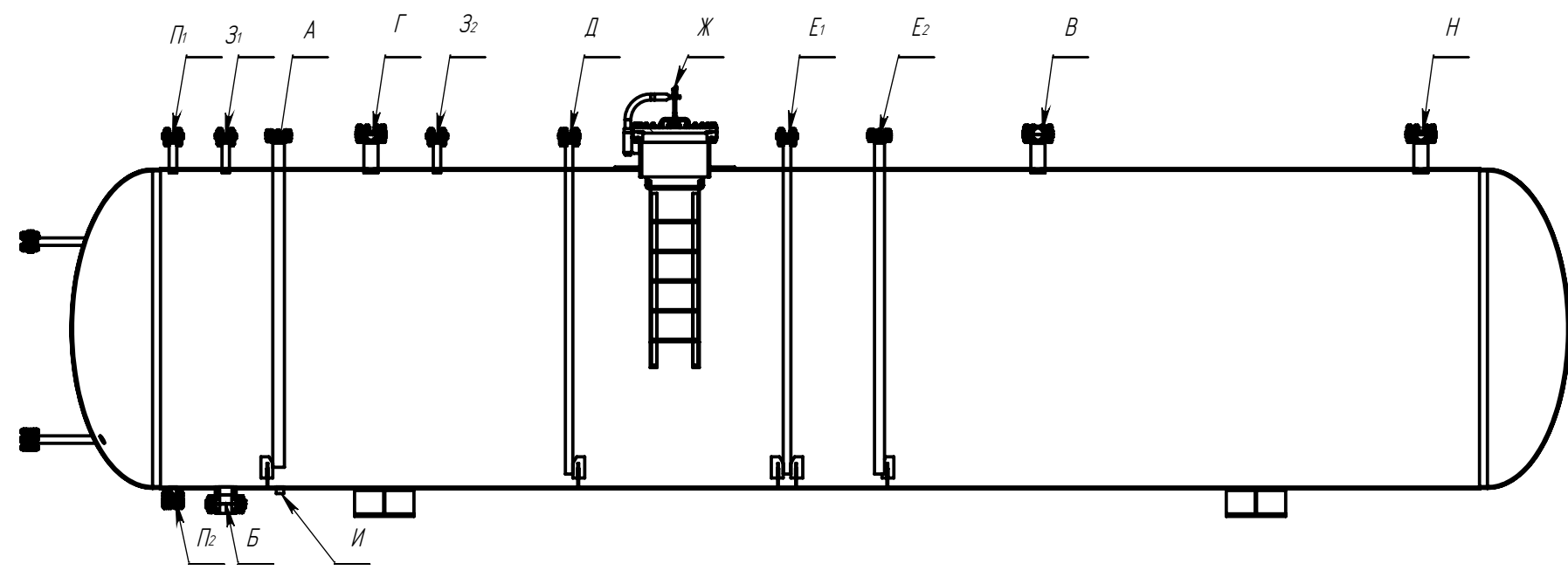
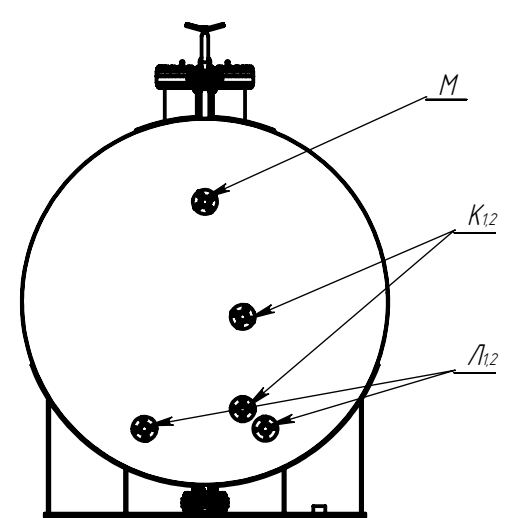
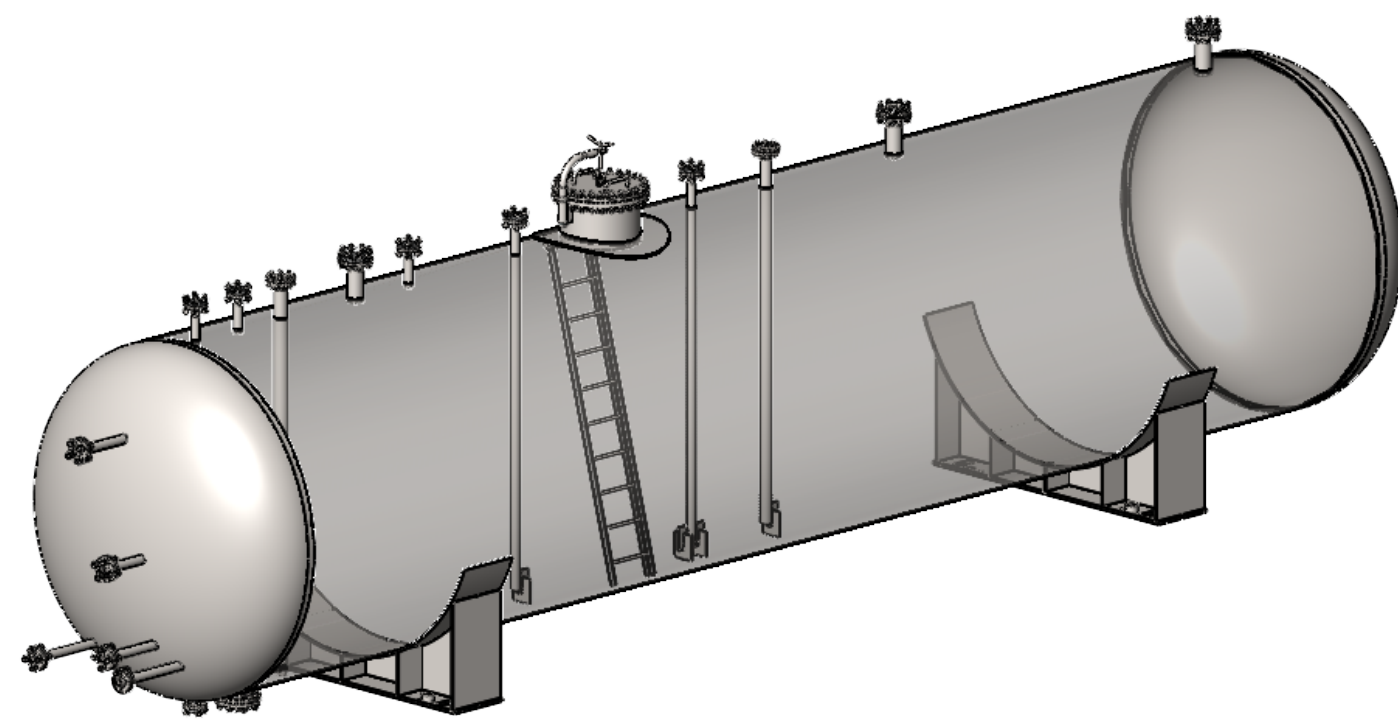


Обозн	Наименование	Кол-во
А	Штуцер ввода сжиженного газа	1
Б	Штуцер вывода сжиженного газа	1
В	Штуцер уравнивательный для удаления остатка газа	1
Г	Штуцер для предохранительного клапана	1
Д	Штуцер для сигнализатора уровня жидкости	1
Е1	Штуцер для датчика уровня	1
Е2	Штуцер для дуйкового уровнемера	1
Ж	Люк	1
З1,2	Штуцер для манометра	2
И	Муфта для дренажного незамерзающего клапана	1
К1,2	Штуцер для вентиля отбора проб	2
Л1	Штуцер для термометра сопротивления	1
Л2	Штуцер для показывающего биметаллического термометра	1
М	Штуцер резервный	1
Н	Штуцер резервный	1
П1,2	Штуцер для указателя уровня	2



А